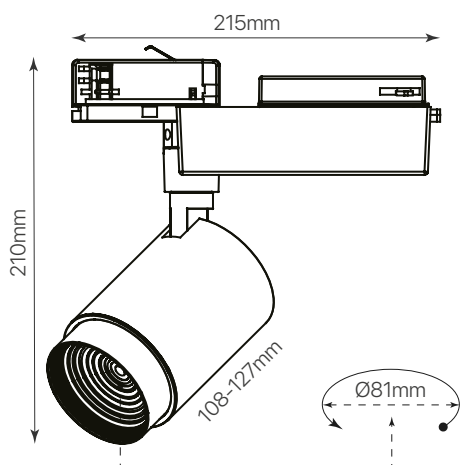


track.24

ficha técnica

datasheet

ref. 5551129



Nombre / Name	Track. 24
Referencia / Reference	5551129
Materiales / Materials	Aluminio + PC / Aluminum + PC
Difusor / Diffuser	PC
Potencia / Power	25W
Temperatura de color / Color temperature	4000K
Flujo luminoso / Luminous flux	2125lm
Dimable / Dimmable	0-10V dimable
Ángulo de apertura / Beam angle	10°-60°
Ángulo de inclinación / Inclination angle	-
IP	IP20
IK	03
F.P	>0,9
UGR	<16
IRC	>80
Chip	CREE
Driver	i-TEC series non-flicker
Vida media (duración) / Average life	50,000 h
Clase energética / Energy class	A++
Aislamiento eléctrico / Electrical isolation	Clase I / Class I
Colores / Colors	Negro / Black
Medida exterior / Product size	215mm x 210mm x 81mm
Protección contra Sobretensiones / surge protections	3,75kV
Tª (ambiente/trabajo) / Tª (enviroment/work)	-25°C ~45°C
Input	AC 120 ~ 277V
Output	DC8 ~ 42V 600mA
Frecuencia / Frequency	50/60Hz
Peso / Weight	0,93kg
Certificados / Certificates	CE&RoHS
Garantia / Warranty	2 años



ángulo de apertura regulable: 10° a 60°